



Automatic return valve 自控回流阀

管道流体
整体方案解决专家

Pipe Flow Control Total
Solution Expert

W&T[®]

德国维替流体控制有限公司
W&T Flüssigkeit Kontrolle GmbH

管道流体整体方案解决专家

Pipe Flow Control Total Solution Expert

德国维替流体控制有限公司(W&T Flüssigkeit Kontrolle GmbH) 1932年建于法兰克福，集阀门的设计、研发及生产于一体的世界领先企业。W&T公司历史悠久且运营成功，全球拥有六个生产厂，并在40余个国家和地区拥有独立办事处和销售网络。W&T公司与德国及欧洲多家著名的科研院所及院校进行共同的管道流体控制课题的研究，通过数十年的努力拥有了几十项发明专利。随着科技的不断发展，W&T公司陆续在超(超)临界机组、IGCC、二次再热技术、热电解耦、深度灵活调峰、核电一二级循环等领域为全球数百家能源企业提供阀门，解决节能降耗减排增效问题。

我们为所有行业供应工业阀门包括：化工、炼焦、脱硫设备、集中供暖系统、环保技术、烟气净化设备、工业烘箱、天然气行业、冶金技术、矿业、石油化学、工业建设、发电厂、制糖厂、造船、太阳能行业、钢铁行业、冷却技术、废气处理技术等等、公司拥有世界领先的自动化阀门生产线，具有高水平的研发、制造和检测工艺。所有产品都经过严格的各项测试和仿真实验。W&T公司拥有严谨的科学管理制度。

W&T公司按照ANSI、ASME、TÜV、DIN、API等先进标准设计制造阀门，主要产品有闸阀、截止阀、止回阀、调节阀、球阀、蝶阀、仪表阀等；主要零件采用WCB、WC6、WC9、CF8、CF8M、CF3、CF3M、A105、F22、WB36、F91、F92、321、316SS、316L、316H、347H等；驱动形式有手动、齿轮传动、电动、气动和液动；阀门规格从3/8"~80"；公称压力从150~4500Lb；适用温度从-196°C~700°C。W&T以优异的品质、合理地性价比，受到用户的普遍欢迎。

W&T Flüssigkeit Kontrolle GmbH is one of world leading valve design, development, manufacturers, when W&T company founded in Frankfurt am Main. W&T company is centuried and has successful operations. W&T owns six different plants all over the world. W&T has own offices and agent representative offices in more than 40 countries. W&T cooperated with research institutes and universities all over Germany and Europe. They researched the subject on the pipe flow control systems and owned dozens of invention patents, through decades of efforts. With the continuous development of science and technology, W&T has providing valves for hundreds of energy companies worldwide on the field (ultra) supercritical unit, IGCC, double reheat unit, thermoelectrolytic coupling, deep peak regulation, primary and secondary cycle in nuclear power plant, to solve the problem of energy conservation, consumption reduction, emission reduction and efficiency improvement.

W&T supplies all industries from A to Z. Our Industrial Customers cover the entire spectrum. Chemical industry, Coking plant, Desulphurization of refinery gas, District heating systems, Environmental technology, Flue gas purification systems, Furnace construction, Gas industry, Metallurgy, Mining industry, Petrochemical Industry, Plant construction, Power plants, Pulp of paper mills, Ship building, Solar systems, Steel industry, Refrigeration technology, Waste air technology and etc. W&T has world-leading valve production line automatically. W&T has high level manufaction, detection and research development. All products have to pass strict inspection, varions and simulation experiment. W&T management system is well-structured, well developed organization, and well-scientific.

W&T manufacture standards are ANSI, ASME, TÜV, DIN, API and etc. The whole products of Gate valve, Globe valve, Check valve, Control valve, Ball valve, Butterfly valve, Instrument valve and etc. The main material is WCB, WC6, WC9, CF8, CF8M, CF3, CF3M, A105, F22, WB36, F91, F92, 321, 316SS, 316L, 316H, 347H and etc. The drive type is manual, gear, electric, pneumatic and hydraulic. Nominal diameter is from 3/8"~80", nominal pressure is from 150lb to 4500lb, applicable temperature is from -196°C to 700°C. W&T received the praise of the users because the excellent quality and reasonable price.

自控回流阀（泵保护阀）

设置泵保护阀是防止在低于最小流量下运行过载、过热汽化对水泵造成损坏，只要泵的流量低于一定数值，阀的旁路回流口就会自动地打开，以此来保证泵所需的最小流量。



技术指标

1. 阀门口径：1 1/4" ~ 24"
2. 磅级：150LB ~ 2500LB
3. 材质：
锻造：A105 WB36
4. 工作温度：
锻造：≤425°C
5. 最大压差：
400 bar
6. 旁路最大流量：
主流量的50%

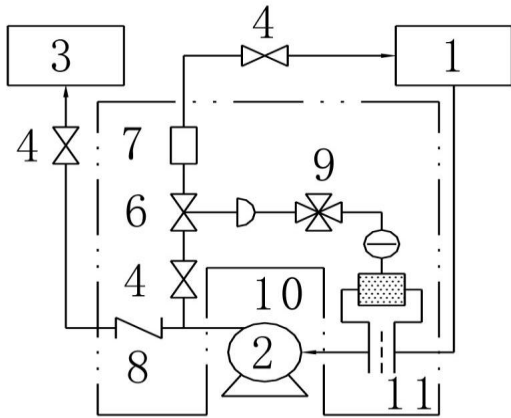
Technical indicators

1. Valve size: 1 1/4" ~ 24"
2. Class: 150LB ~ 2500LB
3. Material:
Forge: A105 WB36
4. Operating temperature:
Forge: ≤425°C
5. Maximum differential pressure:
400 bar
6. The bypass maximum flow:
50% of the main flow

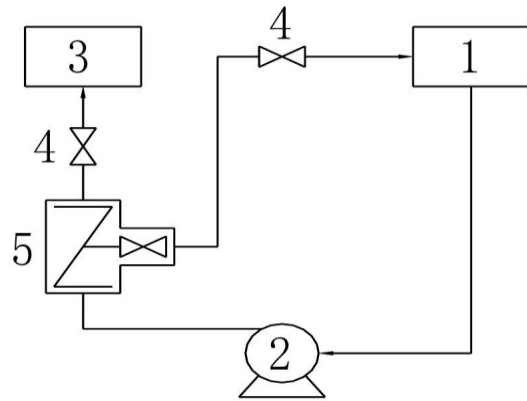
1、概述

当离心泵处于临界低负荷时，需要一个可靠的再循环系统来防止过热。而很多这样的系统是由几种不同功能阀门构成，需要较高的设计、安装和维修费用。而自动回流阀能准确和独立执行循环回路中的各项功能。该阀控制性能良好，使用寿命长，已应用于许多火力发电厂及钢厂给水泵保护装置中。

常规系统



自动回流阀系统

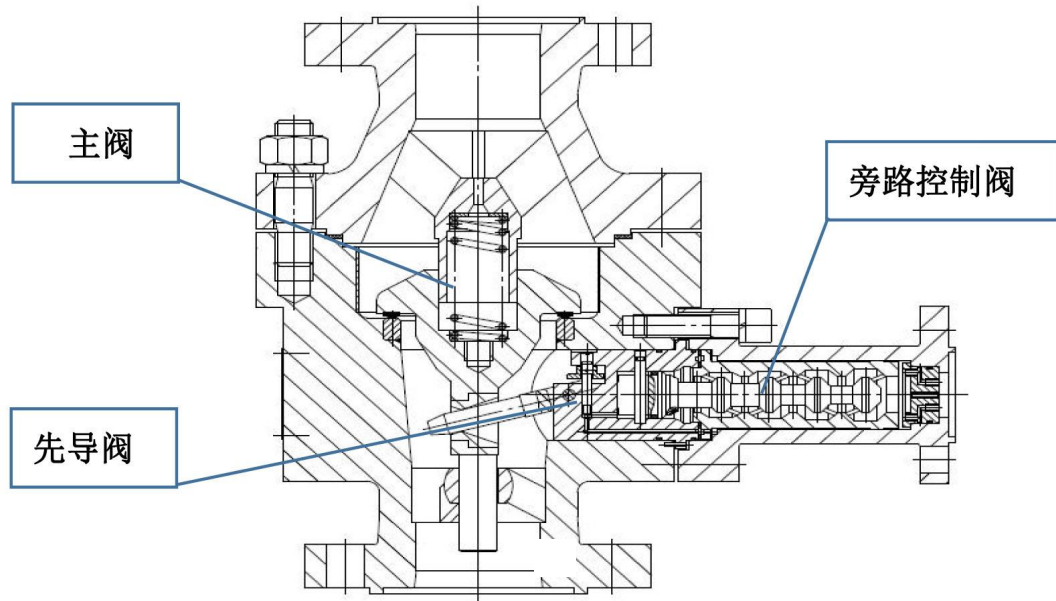


1. 水箱 2. 泵 3. 锅炉 4. 闸阀 5. 自动回流阀 6. 旁通控制阀 7. 多级降压孔板 8. 止回阀 9. 电磁阀 10. 流量计 11. 感应孔板

2、工作原理

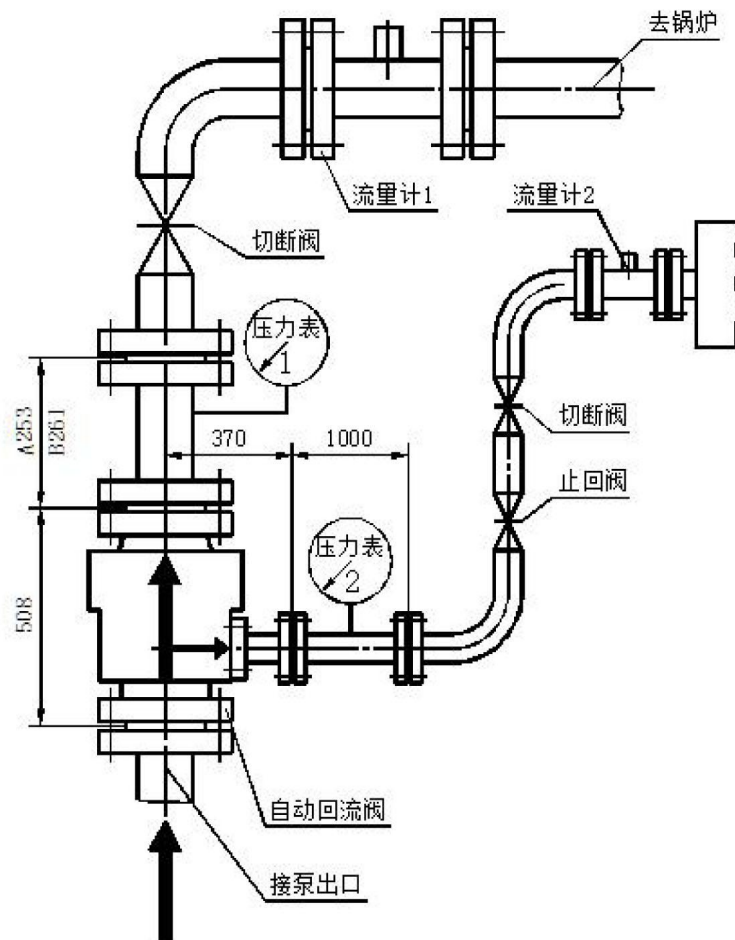
自动回流阀（见下图）的主阀是一台安装在主管路上的止回阀，该阀除具有防止介质倒流的功能外，还具有敏感元件和动力元件的作用，负责引导再循环控制阀的操作。当流经阀门的流量减少时，在弹簧力的作用下，使主阀瓣向阀座方向移动，带动杠杆并触发先导阀，使活塞头内压排出。压力作用在活塞的对应上使活塞移动，旁路控制阀开启。液体通过多级串联元件，流经连续 90° 转向的螺旋形凹槽，来消耗高压的破坏性能量，由此控制流速，并以消耗能量达到减压的目的。只要先导阀处于开启状态，旁路阀也保持开启。主阀瓣处于低流量和无流量通过的位置。当流量超出最小流量时，主阀瓣开启，先导阀关闭，进入腔内的压力通过先导阀周围的环形间隙作用在活塞上，控制该阀在低负荷时有一限定冷却液体流量的通道。

离心泵处于正常工作状态时，自动回流阀的主阀瓣开启，先导阀关闭，旁路控制阀关闭。离心泵处于低负荷工作状态时，自动回流阀的主阀瓣处于启闭过程中，先导阀部分开启，旁路控制阀处于开启状态。离心泵处于无负荷状态时，自动回流阀的主阀关闭，先导阀全部开启，旁路控制阀开启，流过全部再循环的最小流量。



3、阀门试验和安装

阀门试验和安装按图示方向, 见图。本阀使用时应尽可能紧靠泵出口处的上方安装。如安装方向不同应在定货时说明, 以便设计时考虑弹簧力。



自动回流阀使用安装位置: 主通道呈垂直位置, 介质由下向上。旁通道呈水平位置。



W&T[®]

Headquarter Germany

W&T Flüssigkeit Kontrolle GmbH

Add: Hanauer Landstr. 204, 60314 Frankfurt am Main Germany

Tel: +49 69 870039-171

Fax: +49 69 870039-29-171

E-mail: sales@wtflowcontrol.de

Web: www.wtflowcontrol.de

德国维替流体控制有限公司

地址：山东省济南市市中区凯瑞大厦1810-11

电话：0531-88780677

邮箱：sales@wtflowcontrol.com

网址：www.wtflowcontrol.com

Distributor(经销商) :



维替亚太中心



微信公众号